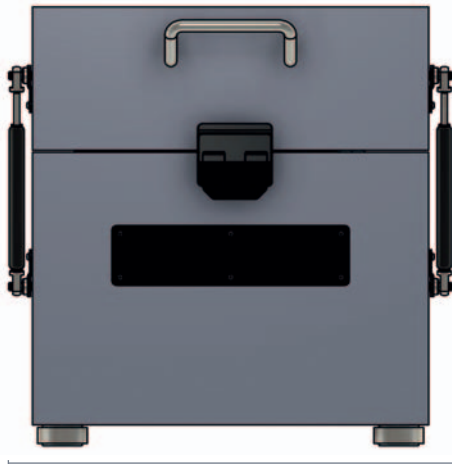
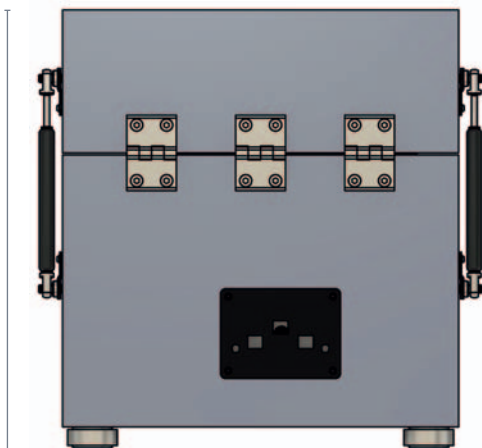


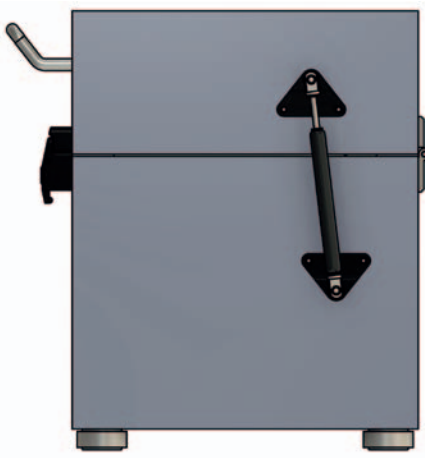
Technisches Datenblatt
**Geschlossene Messbox
MB2020E**



B: 445 mm



H: 420 mm



T: 414 mm

- » Hohe Schalldämmung
- » Für Studios mit erhöhtem Störschallpegel, Labore und Ausbildungsstätten
- » Optimiert auf die Funktionsbandbreite des ACAM Messbox-Moduls
- » Für alle Hörsystemarten – HdO, IdO, CIC sowie Induktionsspulen
- » Integrierter Batterietester und Batterieadapter zur Strom-Messung
- » Integrierte Adapter für Mikrofon, Referenzmikrofon, Einzelkuppler und Kupplerset AC017





Geschlossene Messbox MB2020E

Technische Daten

| | |
|-------------------------------------|---------------------------------|
| Artikel Nr. | A1026725 |
| Frequenzbereich | bis 10.000 Hz |
| Nennimpedanz | 8 Ω |
| Kenschalldruck | 87 dB / SPL @ 1 W, 1 m |
| maximaler Pegel | 100 dB / SPL |
| Nennbelastbarkeit | 50 W |
| Dämmung | 20 dB bei 100Hz 40dB ab 500Hz |
| Induktion | geeignet für Felder $\geq 1A/m$ |
| Abmessungen (B x H x T) | ca. 445 x 420 x 414 mm |
| Gewicht (ohne Verpackung und Kabel) | ca. 25 kg |
| Anschlusskabellänge | 2 m |
| Anschlusstyp | Mini-DIN |

Im ACAM-Modul Messbox ist standardmäßig eine offene Kompakt-Messbox MB2030P enthalten. Optional ist das Messbox-Modul auch mit der geschlossenen, schallgedämmten Messbox MB2020E erhältlich.